



# **ВЫКЛЮЧАТЕЛЬ ШУНТИРУЮЩИЙ ТИПА В61- 671010-20УХЛЗ**

РУКОВОДСТВО ПО ЭКСПЛУАТАЦИИ  
БЕИВ.490416.005 РЭ

## 1 НАЗНАЧЕНИЕ

1.1 Выключатель шунтирующий однополюсный постоянного тока с водяным охлаждением и масляной защитой от воздействия агрессивной среды ( в дальнейшем именуемый "выключатель") предназначен для шунтирования одиночных электролизеров или их групп в электролизных цехах химической и металлургической промышленности.

1.2 Выключатель имеет климатическое исполнение " УХЛ" категории размещения 3 по ГОСТ 15150- 69.

Номинальные значения климатических факторов:

- температура окружающего воздуха от плюс 1 до плюс 35 °С;
- относительная влажность до 65 % при окружающей температуре воздуха 20 °С, верхнее значение 80 % при 25 °С без конденсации влаги;
- высота над уровнем моря - не более 2000 м;
- отсутствие непосредственного воздействия солнечной радиации;
- окружающая среда не должна содержать газы, жидкости и пыль в концентрациях, нарушающих работу выключателя.

В окружающей среде могут находиться хлористые соли ( атмосфера типа III ГОСТ 15150 -69);

Работа при резких толчках, ударах и сильной тряске не допускается. Вибрация мест крепления выключателя допускается до 35 Гц при ускорении до 0,5g ( группа М I ГОСТ 17516.1- 90).

Рабочее положение - вертикальное. Допустимые отклонения должны быть не более 5 ° в любую сторону.

1.3 Степень защиты выключателя IP 20 по ГОСТ 14255-69.

1.4 Выключатель выпускается для внутрироссийских поставок и на экспорт в районы с умеренным климатом.

## 2 ТЕХНИЧЕСКИЕ ДАННЫЕ

2.1 Выключатель выпускается в однополюсном исполнении с ручным приводом. Неподвижные основные контакты при эксплуатации охлаждаются водой.

2.2 Система водяного охлаждения выключателя рассчитана на рабочее давление охлаждающей воды 0,5 МПа. Допускается кратковременное (не более 5 мин.) повышение давления до 1 МПа.

2.3 Усилие на ручном приводе для включения выключателя не превышает 35 даН.

**Таблица 1**

Характеристики	Величина
Номинальный ток в продолжительном режиме, кА	63
Номинальное рабочее напряжение, В	100
Номинальное напряжение по изоляции, В	600
Падение напряжения между выводами нового выключателя не более, мВ	200
Расход воды при номинальном токе, л/ ч	1000
Температура воды на входе не выше, °С	25
Масса масла, заливаемого в бак выключателя при температуре 25 °С, кг	50
Примечание - Допускается эксплуатация выключателя при номинальном напряжении 150 В, при токе 40 кА.	

2.4 Масса выключателя без залитого масла и крепежных деталей для монтажа шин к его выводам не более 225 кг.

2.5 Габаритно - установочные размеры приведены на рисунке 1.

2.6 Основные технические данные выключателя и система водяного охлаждения приведены в таблице 1.

### **3 СОСТАВ, УСТРОЙСТВО И РАБОТА ВЫКЛЮЧАТЕЛЯ**

3.1 Конструкция выключателя изображена на рисунке 1. Выключатель собирается из отдельных конструктивных сборочных единиц: контактной системы 1, ручного привода 2, бака 3- для заливки в него масла и установки выключателя, водоохлаждающей системы 4. Выключатель имеет механический указатель положения контактов 5, указатель уровня масла 6, каналы для выхода газов 7, рым - болты 8, заземляющий зажим 24.

3.2 Выключатель имеет два коммутационных положения - включенное и отключенное. Выключатель включается ручным приводом при повороте штурвала примерно на 90° до упора по часовой стрелке, отключается ручным приводом при повороте штурвала против часовой стрелки. Возникающая при размыкании контактов дуга гасится в трансформаторном масле.

3.3 Контактная система имеет основные и дугогасительные контакты. Неподвижные основные 9 и дугогасительные контакты 10 установлены на медных досках 11, на продолжении которых размещены выводы 12 выключателя и патрубки для присоединения труб внешнего водопровода.

Подвижные роликовые контакты основные 13 и кулачок 14 для включения подвижных поворотных дугогасительных контактов 15 установлены на валу 16. Вал крепится в электроизоляционных досках 17.

Растворы и провалы контактов в любом коммутационном положении приведены на рисунке 1 (положения а и б).

Последовательность замыкания контактов при включении: первыми замыкаются дугогасительные контакты, затем - основные. Размыкаются контакты в обратной последовательности.

3.4 Ручной привод состоит из подпружиненного штурвала 18, установленного в корпусе 19, и системы регулируемых по длине рычагов 20, связанных с валом 16.

Вал обеспечивает жесткую фиксацию любого коммутационного положения выключателя.

Перед началом поворота штурвал нужно вывести из фиксированного положения, усилием направленным от себя. Поворотом штурвала по часовой стрелке до упора обеспечивается включение, против часовой стрелки - отключение выключателя.

На валу штурвала закреплен механический указатель. Его стрелка останавливается во включенном положении выключателя против отметки "I", в отключенном положении против отметки "O".

3.5 Контактная система, ручной привод, указатель уровня масла, рым - болты, устанавливаются на электроизоляционной панели 23. После сборки и окончательной регулировки выключатель устанавливается на баке.

3.6 Система водяного охлаждения 4 в выключателе, образованная каналами, трубками в выводах и в неподвижных основных контактах, обеспечивает длительное протекание воды.

7.4 Промывать систему водяного охлаждения контактов выключателя для удаления осадка один раз в год раствором серной кислоты (30 %). Раствор кислоты в системе должен находиться не более 5 мин., промывать после этого систему горячей водой в течение 30 мин.

## 8 ВОЗМОЖНЫЕ НЕИСПРАВНОСТИ И МЕТОДЫ ИХ УСТРАНЕНИЯ

Таблица 2

Неисправность	Вероятная причина	Методы устранения
1 Чрезмерный перегрев выводов и контактов.	1 Отсутствует циркуляция воды в охлаждаемой системе или ее расход ниже нормы.	Проверить систему водоохлаждения и устранить причину.
	2 Ослаблены нажатия между выводами и токоведущими шинами. Окислилась поверхность токоведущих шин.	Разобрать соединения, зачистить контактную поверхность шин, смазать смазкой ЦИАТИМ - 201 по ГОСТ 6267 - 74 или другими заменителями для этих целей. Вновь собрать и затянуть крепеж до отказа.
	3 Падение напряжения на контактах выключателя превышает норму в 2 и более раза.	Демонтировать выключатель и провести ремонт.
2 Уровень изоляции ниже нормы.	1 Чрезмерное загрязнение электроизоляционных стенок продуктами горения дуги.	Демонтировать выключатель, выполнить тщательную зачистку стенок.

## 6 ПОРЯДОК РАБОТЫ

6.1 К управлению выключателем следует допускать только проинструктированный персонал. Рекомендуется произвести предварительную тренировку по включению и отключению выключателя, т.к. включение должно быть произведено быстрым движением, преодолевая усилие механизма включения.

6.2 Залить в бак 3 трансформаторное масло до уровня между метками на указателе 6 (макс. и мин.), предварительно убедившись, что пробка 21 сливного отверстия надежно завернута.

6.3 Включить систему водоохлаждения контактов выключателя и убедиться, что вода в ней циркулирует нормально.

6.4 Включить выключатель. Проверить падение напряжения на участке вывод - вывод. Если падение напряжения превышает нормированное более, чем в 2 раза, выключатель отключить для определения причин ненормального явления в контактной системе.

6.5 Оставить выключатель включенным на все время шунтирования электролизера.

## 7 ТЕХНИЧЕСКОЕ ОБСЛУЖИВАНИЕ

7.1 Техническое обслуживание обеспечивает объем текущего ремонта, предусмотренного ГОСТ 2.602- 95.

7.2 После каждого отключения номинальной токовой нагрузки при напряжении 100 В и выше, после каждых 15... 20 отключений при напряжении до 12 В необходимо производить осмотр выключателя.

7.3 Для осмотра выключателя:

- отсоедините его от токоведущих шин;
- извлеките его из бака;
- включите и отключите его приводом;
- замерьте провалы и растворы дугогасительных контактов;
- производите зачистку контактов;
- отрегулируйте растворы и провалы дугогасительных контактов;
- устраните недопустимые люфты рычагами соединения привода с валом в пределах имеющейся на рычагах насечки;
- затяните все крепежные соединения до отказа;
- при необходимости дополните смазку в местах трения привода (смазка ЦИАТИМ- 201 ГОСТ6267 - 74);
- установите и закрепите его вновь в баке;
- проверьте его включение и отключение.

## 4 УКАЗАНИЕ МЕР БЕЗОПАСНОСТИ

4.1 Оперирование выключателем и его обслуживание должно проводиться по настоящему РЭ лицами, прошедшими специальную подготовку в соответствии с действующими " Правилами технической эксплуатации электроустановок потребителей" и "Правилами техники безопасности при эксплуатации установок потребителей" .

4.2 Следить за состоянием каналов для выхода газов, уровнем масла в баке и герметичностью водоохлаждающей системы.

4.3 Монтировать выключатель на месте эксплуатации допускается только в отключенном положении.

4.4 Транспортировать выключатель и его выемную часть допускается только при подвеске за рым - болты. Отворачивать рым - болты с выключателя, установленного на бак, не допускается.

4.5 Выводы выключателей не должны испытывать консольной нагрузки в любом направлении от их оси.

## 5 ПОДГОТОВКА К РАБОТЕ

5.1 Помещение для работы выключателя должно отвечать условиям, указанным в п.1.2 настоящего руководства по эксплуатации.

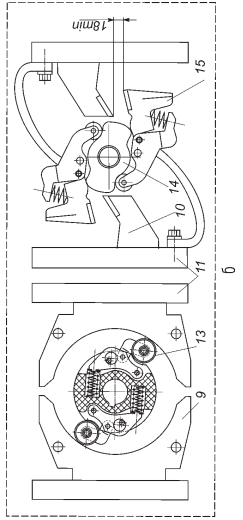
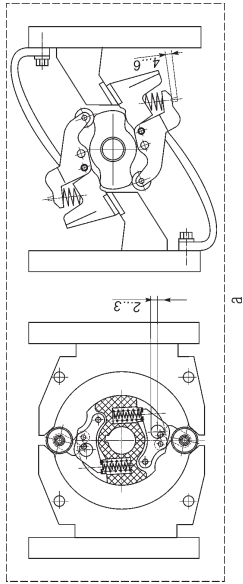
5.2 Перед установкой следует произвести осмотр выключателя и убедиться в его исправности.

В случае наличия неисправностей, их устранить.

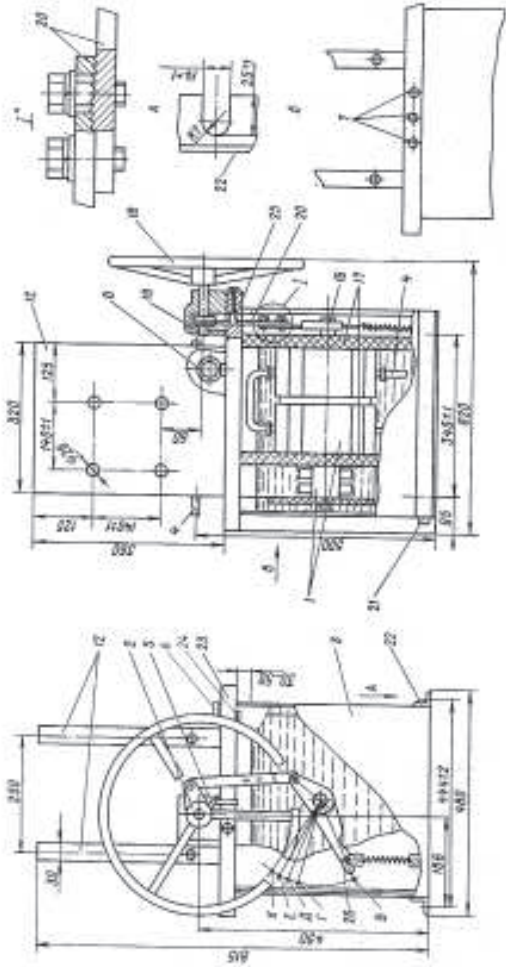
Осмотр выключателя выполняется с выемкой его из бака. Для этого отвернуть болты, крепящие выключатель к баку. Выключатель извлечь из бака за рым - болты и установить его на электроизоляционные доски выводами вверх.

Включить выключатель. Проверить величину провалов, растворов и одновременность касания дугогасительных контактов. Провал замеряется на выступе указателя.

Величина выступа указателей и растворов указана на рисунке (положения а и б). Провалы, растворы и одновременность касаний регулируются путем перемещения неподвижных дугогасительных контактов в пределах размера овальных отверстий в медных досках. Провал и наличие нажатий основных контактов (2-3 мм) обеспечиваются поворотом главного вала примерно на  $10^\circ$  после касания роликами 13 верхних и нижних неподвижных основных контактов и определяются перемещением рычага 26 от положения между метками "Г" и "Д" в положение между метками "Е" и "К".



6



а - включенное положение основных и дугогасительных контактов; б - отключенное положение основных и дугогасительных контактов

Рисунок 1 - Габаритные и установочные размеры выключателя

Регулировку производить изменением длины тяги 20:

При отключенном положении выключателя и зафиксированном штурвале 18 рычаг 26 установить против метки, обозначенной буквой "В".

При включенном положении выключателя и зафиксированном штурвале 18 эксцентрик 25 подвести к тяге 20 и закрепить болтом.

После осмотра выключатель установить и закрепить в баке.

5.3 Включить и отключить выключатель 3 - 4 раза. Включение и отключение надо производить энергично с большой скоростью без заметных остановок в процессе вращения штурвала. Этому обслуживающий персонал должен быть обучен.

5.4 Установить выключатель на место эксплуатации, закрепив его болтами через отверстия в угольниках 22.

Произвести ошиновку выключателя и подсоединение к нему водоохлаждающей системы. При этом должны быть учтены требования, определенные проектом установки и инструкцией потребителя к конструкции монтажных шин, к болтовым соединениям на выводах выключателя и к способу присоединения водоохлаждающей системы.

5.4.1 При установке выключателя на месте эксплуатации соблюдать требования "Правила устройств электроустановок".

5.4.2 Монтажные шины должны быть медными водоохлаждаемыми. Контактная поверхность монтажных шин должна прилегать по всей поверхности вывода. Контактная

поверхность монтажных шин должна быть покрыта оловом или цинкооловянистым сплавом толщиной не менее 18 мкм.

5.4.3 Крепежные детали для присоединения монтажных шин должны быть подобраны заказчиком в соответствии с требованиями ГОСТ 10434 - 82.

5.4.4 При креплении монтажных шин к выводам, контактное нажатие не должно передаваться через электроизоляционные крепежные детали.

5.4.5 При креплении монтажных шин к выводам выключателя учитывать, что каждый вывод рассчитан на статическую нагрузку не более 100 кг. При массе монтажных шин, нагрузка от которых на каждый вывод будет передаваться более 100 кг, предусматривать дополнительные упоры для выводов выключателя.

7